

Fiche technique

Caractéristiques du produit



Four à convection électrique 5x GN 1/1 version renforcée à injection, tactile, couleur, porte droite

Modèle	Code SAP	00014266
MPD 0511 X ER	Groupe d'articles	Four à convection



- Formation de la vapeur: Injection
- Nombre de GN / EN: 5
- Taille de l'appareil - GN / EN [mm]: GN 1/1, EN 600x400
- Profondeur de l'appareil - GN [mm]: 65
- Type de contrôle: Écran tactile + boutons
- Taille de l'écran: 7»
- Contrôle de l'humidité: Oui, mesure indirecte
- Réglage avancé de l'humidité: Non
- Traitement thermique Delta T: Oui
- Cuisson sur plusieurs niveaux: Programme d'insertion
- Contrôle du traitement thermique pour chaque plat séparément
- Construction de la porte: Double verre de sécurité ventilé, amovible pour un nettoyage facile

Code SAP	00014266	Formation de la vapeur	Injection
Largeur nette [mm]	907	Nombre de GN / EN	5
Profondeur nette [mm]	752	Taille de l'appareil - GN / EN [mm]	GN 1/1, EN 600x400
Hauteur nette [mm]	657	Profondeur de l'appareil - GN [mm]	65
Poids net [kg]	75.00	Type de contrôle	Écran tactile + boutons
Puissance électrique [kW]	7.700	Taille de l'écran	7»
Alimentation	400 V / 3N - 50 Hz		

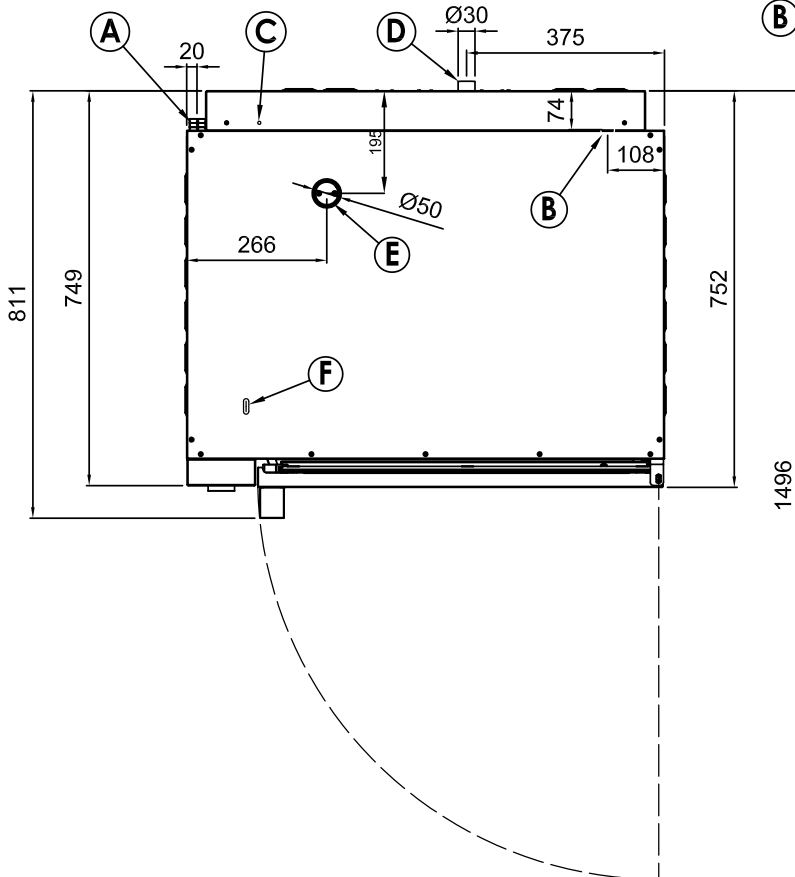
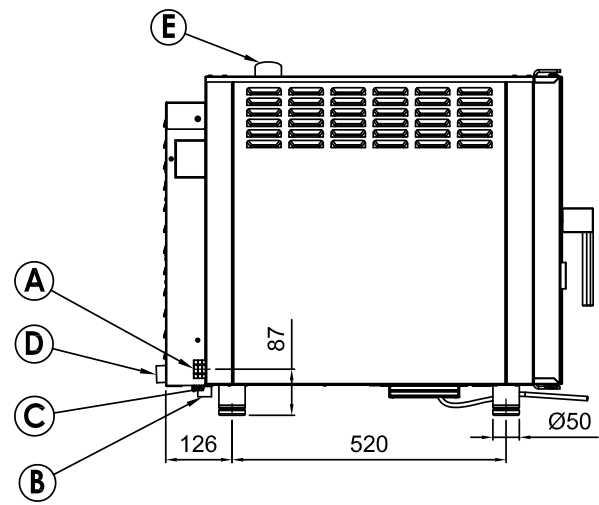
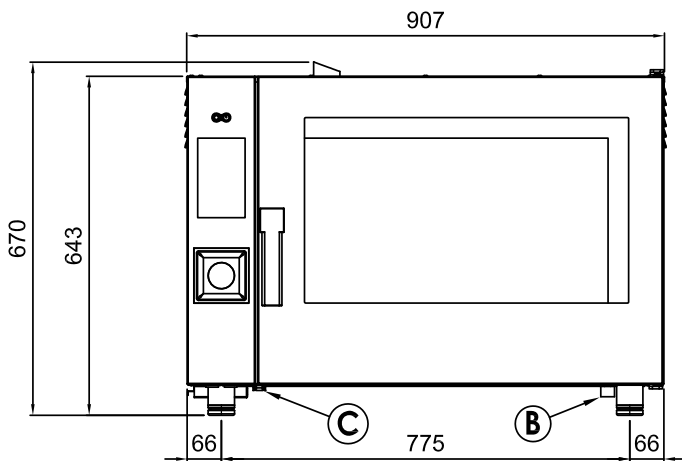
Fiche technique

Dessin technique

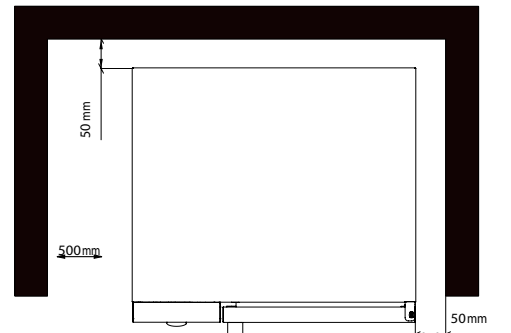


Four à convection électrique 5x GN 1/1 version renforcée à injection, tactile, couleur, porte droite

Modèle	Code SAP	00014266
MPD 0511 X ER	Groupe d'articles	Four à convection



- A Electrical connection
- B Softened water inlet (G3/4)
- C Equipotential bonding
- D Drain (Ø30)
- E Humidity discharge (Ø50)
- F Detergent hose inlet (MTE5W model)



* Clearance requirements

NOTE

* Drain line must be vented

Fiche technique

Paramètres techniques



Four à convection électrique 5x GN 1/1 version renforcée à injection, tactile, couleur, porte droite

Modèle	Code SAP	00014266
MPD 0511 X ER	Groupe d'articles	Four à convection

1. Code SAP:

00014266

2. Largeur nette [mm]:

907

3. Profondeur nette [mm]:

752

4. Hauteur nette [mm]:

657

5. Poids net [kg]:

75.00

6. Largeur brute [mm]:

940

7. Profondeur brute [mm]:

900

8. Hauteur brute [mm]:

780

9. Poids brut [kg]:

85.00

10. Type d'appareil:

Appareil électrique

11. Puissance électrique [kW]:

7.700

12. Alimentation:

400 V / 3N - 50 Hz

13. Matériel:

AISI 304

14. La couleur extérieure de l'appareil:

Acier inoxydable

15. Contrôle de l'humidité:

Oui, mesure indirecte

16. Empilabilité:

Oui

17. Type de contrôle:

Écran tactile + boutons

18. Informations complémentaires:

Possibilité d'ouverture inversée de la porte – poignée sur le côté droit (à préciser lors de la commande)

19. Formation de la vapeur:

Injection

20. Version plus robuste:

Oui

21. Cheminée pour l'extraction d'humidité:

Oui

22. Fonction: démarrage retardé:

Oui

23. Taille de l'écran:

7»

24. Traitement thermique Delta T:

Oui

25. Finition unifiée des repas Easyservice:

Oui

26. Cuisine nocturne:

Oui

Fiche technique

Paramètres techniques



Four à convection électrique 5x GN 1/1 version renforcée à injection, tactile, couleur, porte droite

Modèle	Code SAP	00014266
MPD 0511 X ER	Groupe d'articles	Four à convection

27. Cuisson sur plusieurs niveaux:

Programme d'insertion - Contrôle du traitement thermique pour chaque plat séparément

28. Réglage avancé de l'humidité:

Non

29. Cuisson lente:

À partir de 50 °C

30. Arrêt du ventilateur:

Interruption lors de l'ouverture de la porte, défreinée

31. Type d'éclairage:

Éclairage LED dans la porte, d'un côté

32. Matériau et forme de cavité:

AISI 304, avec des coins arrondis pour un nettoyage facile

33. Ventilateur réversible:

Oui

34. Fonction de maintien de température:

Oui

35. Matériel de l'élément chauffant:

Incoloy

36. Sonde:

Oui

37. Douchette:

Manuel (facultatif)

38. Distance entre les insertions [mm]:

74

39. Fonction: fumage:

Oui

40. L'éclairage intérieur:

Oui

41. Cuisson basse température:

Oui

42. Nombre de ventilateurs:

1

43. Nombre de vitesses du ventilateur:

3

44. Nombre de programmes:

1000

45. Port USB:

Oui, pour télécharger des recettes et mettre à jour le firmware

46. Construction de la porte:

Double verre de sécurité ventilé, amovible pour un nettoyage facile

47. Nombre de programmes prédéfinis:

100

48. Nombre d'étapes de recette:

9

49. Température minimale de l'appareil [°C]:

50

50. Température maximale de l'appareil [°C]:

300

51. Type de chauffage de l'appareil:

Combinaison de vapeur et d'air chaud

52. HACCP:

Oui

Fiche technique

Paramètres techniques



Four à convection électrique 5x GN 1/1 version renforcée à injection, tactile, couleur, porte droite

Modèle	Code SAP	00014266
MPD 0511 X ER	Groupe d'articles	Four à convection

53. Nombre de GN / EN:

5

57. Section des conducteurs CU [mm²]:

1,5

– Výkon (kW): 5-5,7 (230 V); 8,7-9,8 (400 V)

54. Taille de l'appareil - GN / EN [mm]:

GN 1/1, EN 600x400

58. Diamètre nominal du tuyau:

DN 50

55. Profondeur de l'appareil - GN [mm]:

65

59. Connexion d'approvisionnement en eau:

3/4 «

56. Régénération des aliments:

Oui